

49M

Product Data Sheet

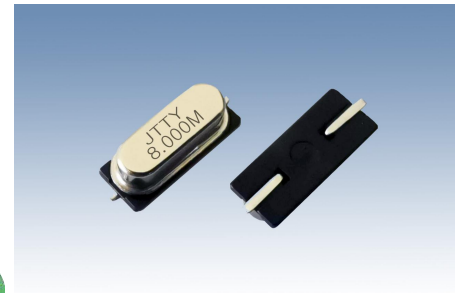
HC-49S-SMD Resistance Weld Surface Mount Crystal (4.0mm Height)

产品特点 FEATURES

- 为CPU提供优秀的时钟信号
Excellent Clock Signal Generator For CPUs
- 优秀的老化率
Excellent Aging
- 可选用的频率范围广泛
Wide Frequency Range Available
- 采用晶体切割技术
Cut Crystal
- 成本较低
Low Cost for Standard

应用范围 APPLICATION

- 消费类电子产品
Consumer electronics
- 工业设备
Industrial equipment
- 军用设备
Military equipment
- 通讯设备
Communication equipment



	参数	Parameter	单位	条件	最小值	典型	最大值	备注	Note		
			Unit	Condition	Min	Typ	Max				
电气特性 Electrical	频率范围	Frequency Range	MHz		3		150				
	标称频率	Nominal Frequency	MHz					自定义	Custom		
	频率精度	Frequency Tolerance	ppm	@25°C	±5		±50	注 1	Note 1		
	频率稳定度	Frequency Stability	ppm		±5		±100	注 2	Note 2		
	工作温度范围	Operating Temp. Range	°C			-20 ~ +70			标准	Standard	
						-40 ~ +85			工业控制	Extended	
						-40 ~ +125			汽车	Car	
						-55 ~ +125			汽车及军工	Car&Military	
	存储温度	Storage Temp.Range	°C			-55 ~ +125					
	静电容	Shunt Capacitance(C0)	pF					7.0			
	最大串联谐振电阻	ESR(Ω)Max				5		150			
	负载电容	Load Capacitance(CL)	pF	客户指定 Customer Specified		6~50 & ∞			其他可选用 Other Options Available		
激励功率	Drive Level	μW			0.2	100	1000				
老化率	Aging Per Year	ppm	@25°C				±3.0				
绝缘电阻	Insulation Resistance	MΩ	在100V直流电 At 100VDC		500						
温度稳定性 Temperature Stability	温度范围稳定性	Stability Temp.Ranges		典型的温度特性	±5 ppm	±10 ppm	±15 ppm	±20 ppm	±30 ppm	±50 ppm	±100 ppm
					Y	Y	Y	Y	Y	Y	Y
						Y	Y	Y	Y	Y	Y
								Y	Y	Y	Y
								Y	Y	Y	Y
											Y
环境和机械 Environmental And Mechanical	机械冲击	Mechanical Shock		100g, 6ms,产生半正弦波脉冲, (3个方向, X,Y,Z)* 100g for 6ms,half Sinewave pulse,3 Shocks in each of 3 axes*							
	密封	Hermetic Seal		标准大气压下, 氦气泄漏速度小于 5×10 ⁻⁸ ccm/s Leak rate less than 5×10 ⁻⁸ atm. ccm/s of helium							
	焊接条件	Soldering Conditions		260°C, 最长时间为10s 260°C, for 10s max							
	温度循环	Temperature Cycle		-55°C 到 +125°C,10-100 周期. -55°C to +125°C,10-100 Cycles.							

备注:

- 可选 ±5ppm ~ ±50ppm 范围内的公差
- 稳定性取决于温度范围,从 ±5ppm~±100ppm.
- 所有规格如有更改,恕不另行通知.
- *为定制产品

Notes:

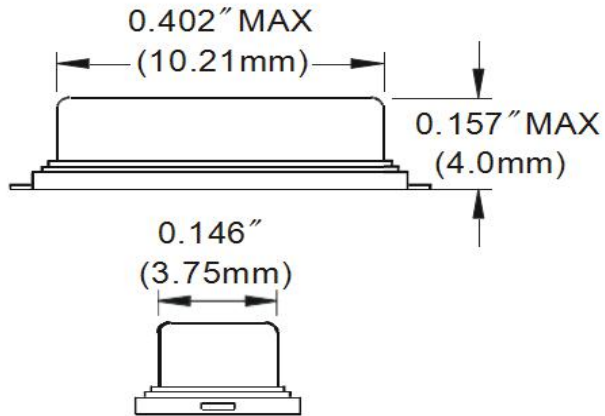
- Available to meet ±5ppm to ±50ppm tolerances.
- Stability depends on temp ranges, from ±5ppm to ±100ppm.
- All specifications are subject to change without notice.
- *Customized products

49M

Product Data Sheet

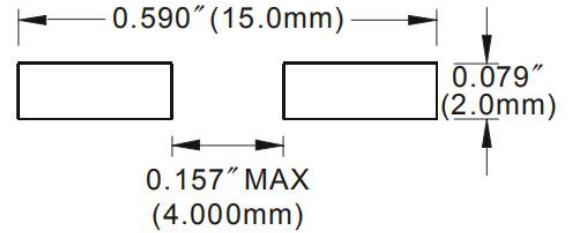
边视图

Front View



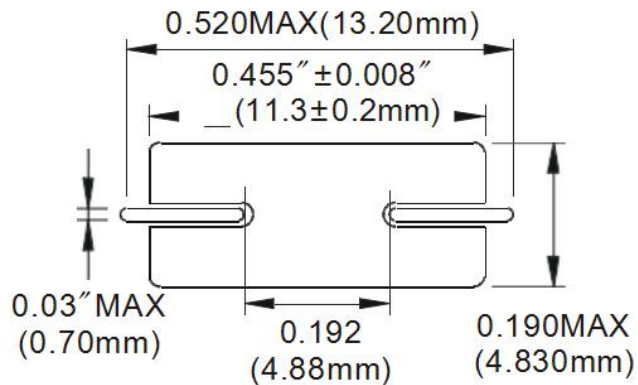
推荐的焊盘布局

Recommended Solder Pad Layout



底视图

Bottom View



所有尺寸是典型的，另有规定除外

All dimensions are typical unless otherwise specified