

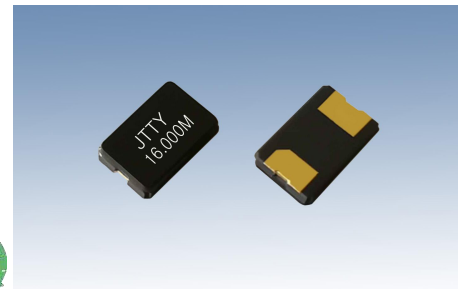
Miniature SMD Ceramic Base Crystal(5.0×3.2mm)

产品特点 FEATURES

- 为CPU提供优秀的时钟信号  
Excellent Clock Signal Generator For CPUs
- 优秀的老化率  
Excellent Aging
- 可选用的频率范围广泛  
Wide Frequency Range Available
- 采用晶体切割技术  
Cut Crystal
- 成本较低  
Low Cost for Standard
- 可回流焊接  
Can reflow

应用范围 APPLICATION

- 应用于移动通信  
Application for mobile
- GSM
- PDC
- CDMA



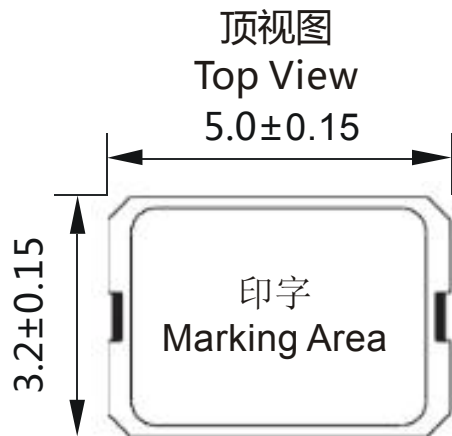
	参数	Parameter	单位	条件	最小值	典型	最大值	备注	Note		
			Unit	Condition	Min	Typ	Max				
电气特性 Electrical	频率范围	Frequency Range	MHz		8		200				
	标称频率	Nominal Frequency	MHz					自定义	Custom		
	频率精度	Frequency Tolerance	ppm	@25°C	±5		±50	注 1	Note 1		
	频率稳定度	Frequency Stability	ppm		±5		±100	注 2	Note 2		
	工作温度范围 Operating Temp. Range		°C		-20 ~ +70			标准	Standard		
					-40 ~ +85			工业控制	Extended		
					-40~+125 ; -40 ~ +150			汽车	Car		
					-55 ~ +150			汽车及军工	Car&Military		
	存储温度	Storage Temp.Range	°C				-55 ~ +150				
	静电容	Shunt Capacitance(C0)	pF				5.0				
	谐振电阻	Equivalent SeriesResistance(ESR)	Ω					见下面	As ShowBelow		
	负载电容	Load Capacitance(CL)	pF	客户指定 Customer Specified		6~50 & ∞			其他可选用 OtherOptions Available		
	激励功率	Drive Level	μW		10		200				
	老化率	Aging Per Year	ppm	@25°C			±2.0				
绝缘电阻	Insulation Reststance	MΩ	在100V直流电 At 100VDC	500							
温度稳定性 Temperature Stability	频率范围		Frequency Range	震动模式	Mode		最大串联谐振电阻				
	8.000-10.000			基频振荡	Fundamental		140				
	10.000-16.000			基频振荡	Fundamental		80				
	16.000-54.000			基频振荡	Fundamental		40				
	54.000-200.000			基频振荡	Fundamental		80				
温度和机械 Environmental And Mechanical	温度范围稳定性		Stability Temp.Ranges	典型的温度特性							
				±5 ppm	±10 ppm	±15 ppm	±20 ppm	±25 ppm	±50 ppm	±100 ppm	
	-20°C to +70°C			Y	Y	Y	Y	Y	Y	Y	
	-40°C to +85°C				Y	Y	Y	Y	Y	Y	
	-40°C to +125°C							Y	Y	Y	
-40°C to +150°C									Y		
-55°C to +150°C									Y		
机械冲击	Mechanical Shock		100g, 6ms,产生半正弦波脉冲, (3个方向, X,Y,Z)* 100g for 6ms,half Sinewave pulse,3 Shocks in each of 3 axes*								
密封	Hermetic Seal		标准大气压下, 氦气泄漏速度小于 5×10 <sup>-8</sup> ccm/s Leak rate less than 5×10 <sup>-8</sup> atm. ccm/s of helium								
焊接条件	Soldering Conditions		260°C, 最长时间为10s				260°C, for 10s max				
温度循环	Temperature Cycle		-55°C 到 +125°C,10-100 周期.				-55°C to +125°C,10-100 Cycles.				

备注:

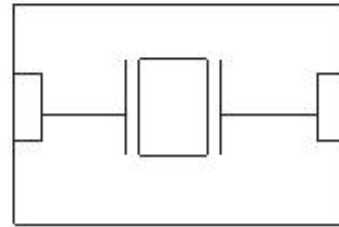
1. 可选 ±5ppm ~ ±50ppm 范围内的公差
2. 稳定性取决于温度范围,从 ±5ppm~±100ppm.
3. 所有规格如有更改,恕不另行通知.
4. \*为定制产品

Notes:

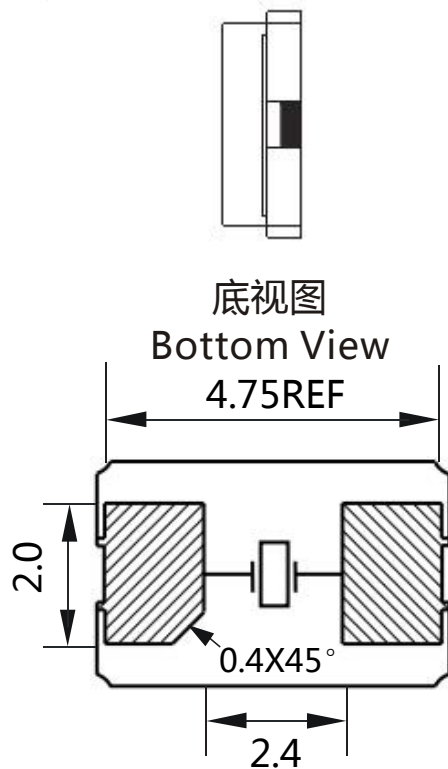
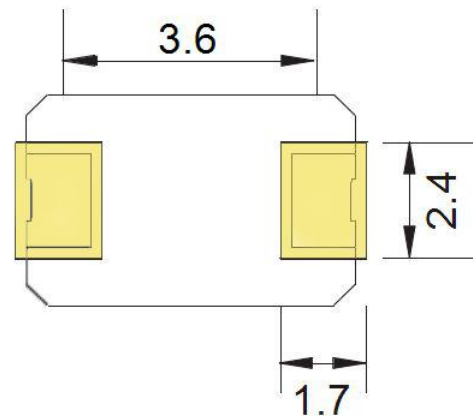
1. Available to meet ±5ppm to ±50ppm tolerances.
2. Stability depends on temp ranges, from ±5ppm to ±100ppm.
3. All specifications are subject to change without notice.
- 4.\*Customized products



内部链接 < 顶视图 >  
Internal Connections  
< Top View >



推荐的焊盘布局  
Recommended Solder  
Pad Layout



Unit:mm

所有尺寸是典型的，另有规定除外

All dimensions are typical unless otherwise specified