

CF63

## Product Data Sheet

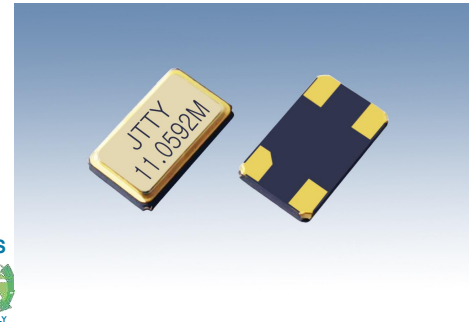
## Miniature SMD Ceramic Base Crystal (6.0×3.5mm)

## 产品特点 FEATURES

- 为CPU提供优秀的时钟信号  
Excellent Clock Signal Generator For CPUs
- 优秀的老化率  
Excellent Aging
- 可选用的频率范围广泛  
Wide Frequency Range Available
- 采用晶体切割技术  
Cut Crystal
- 成本较低  
Low Cost for Standard
- 可回流焊接  
Can reflow

## 应用范围 APPLICATION

- 应用于移动通信  
Application for mobile
- GSM
- PDC
- CDMA



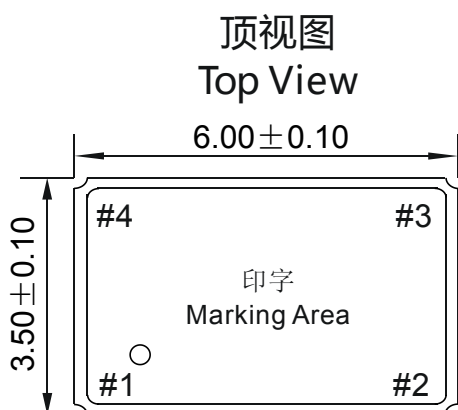
	参数	Parameter	单位	条件	最小值	典型	最大值	备注	Note		
			Unit	Condition	Min	Typ	Max				
电气特性 Electrical	频率范围	Frequency Range	MHz		7.3728		200				
	标称频率	Nominal Frequency	MHz					自定义	Custom		
	频率精度	Frequency Tolerance	ppm	@25°C	±5		±50	注 1	Note 1		
	频率稳定度	Frequency Stability	ppm		±5		±100	注 2	Note 2		
	工作温度范围 Operating Temp. Range			°C		-20 ~ +70			标准	Standard	
						-40 ~ +85			工业控制	Extended	
						-40 ~ +125			汽车	Car	
						-55 ~ +125			汽车及军工	Car&Military	
	存储温度	Storage Temp.Range	°C				-55 ~ +125				
	静电容	Shunt Capacitance(C0)	pF				5.0				
	谐振电阻 Equivalent Series Resistance(ESR)		Ω					见下面	As ShowBelow		
	负载电容	Load Capacitance(CL)	pF	客户指定 Customer Specified	6~50 & ∞				其他可选用 OtherOptions Available		
	激励功率	Drive Level	μW		10		200				
	老化率	Aging Per Year	ppm	@25°C			±2.0				
绝缘电阻	Insulation Reststance	MΩ	在100V直流电 At 100VDC	500							
频率范围	Frequency Range		震动模式 Mode	最大串联谐振电阻			ESR(Ω)Max				
				7.3728-45.000	基频振荡 Fundamental			80			
				45.000-150.000	基频振荡 Fundamental			50			
				150.000-200.000	基频振荡 Fundamental			60			
温度稳定性 Temperature Stability	Stability Temp.Ranges		典型的温度特性	±5 ppm	±10 ppm	±15 ppm	±20 ppm	±25 ppm	±50 ppm	±100 ppm	
				-20°C to +70°C	Y	Y	Y	Y	Y	Y	Y
				-40°C to +85°C		Y	Y	Y	Y	Y	Y
				-40°C to +125°C					Y	Y	Y
				-55°C to +125°C					Y	Y	Y
环境和机械 Environmental And Mechanical	机械冲击	Mechanical Shock	100g, 6ms,产生半正弦波脉冲, (3个方向, X,Y,Z)* 100g for 6ms,half Sinewave pulse,3 Shocks in each of 3 axes*								
	密封	Hermetic Seal	标准大气压下, 氦气泄漏速度小于 5×10 <sup>-8</sup> ccm/s Leak rate less than 5×10 <sup>-8</sup> atm. ccm/s of helium								
	焊接条件	Soldering Conditions	260°C, 最长时间为10s				260°C, for 10s max				
	温度循环	Temperature Cycle	-55°C 到 +125°C,10-100 周期.				-55°C to +125°C,10-100 Cycles.				

备注:

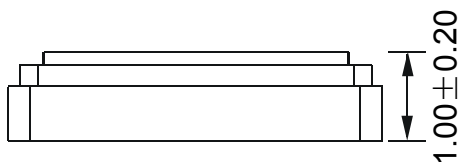
- 可选 ±5ppm ~ ±50ppm 范围内的公差
- 稳定性取决于温度范围,从 ±5ppm~±100ppm.
- 所有规格如有更改, 恕不另行通知.
- \*为定制产品

Notes:

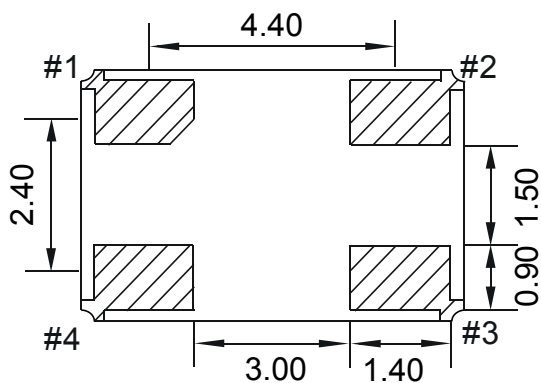
- Available to meet ±5ppm to ±50ppm tolerances.
- Stability depends on temp ranges, from ±5ppm to ±100ppm.
- All specifications are subject to change without notice.
- \*Customized products



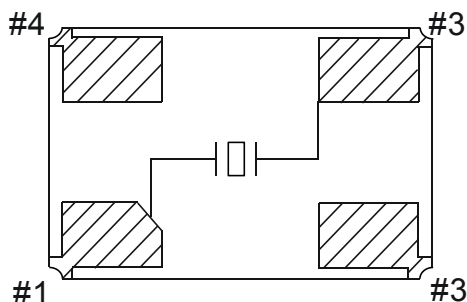
边视图  
Front View



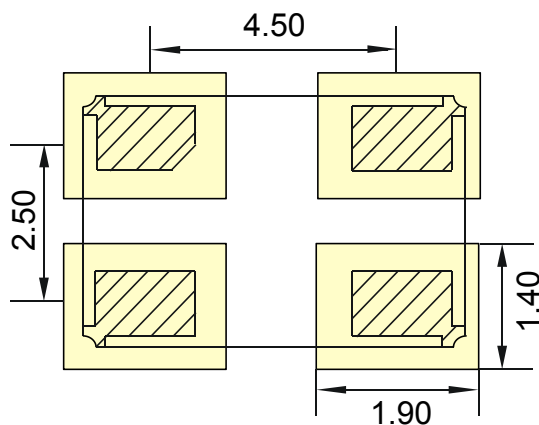
底视图  
Bottom View



内部链接 < 顶视图 >  
Internal Connections  
< Top View >



推荐的焊盘布局  
Recommended Solder  
Pad Layout



Unit:mm

所有尺寸是典型的，另有规定除外  
All dimensions are typical unless otherwise specified