

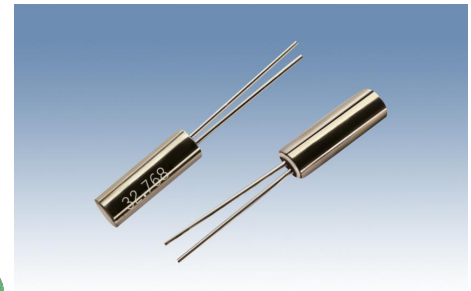
Miniature ($\Phi 2 \times 6\text{mm}$) Quartz Tuning Forks

产品特点 FEATURES

- 为CPU提供优秀的时钟信号
Excellent Clock Signal Generator For CPUs
- 优秀的老化率
Excellent Aging
- 可选用的频率范围广泛
Wide Frequency Range Available
- 采用晶体切割技术
Cut Crystal
- 成本较低
Low Cost for Standard

应用范围 APPLICATION

- 消费类电子产品
Consumer electronics
- 工业设备
Industrial equipment
- 军用设备
Military equipment
- 通讯设备
Communication equipment

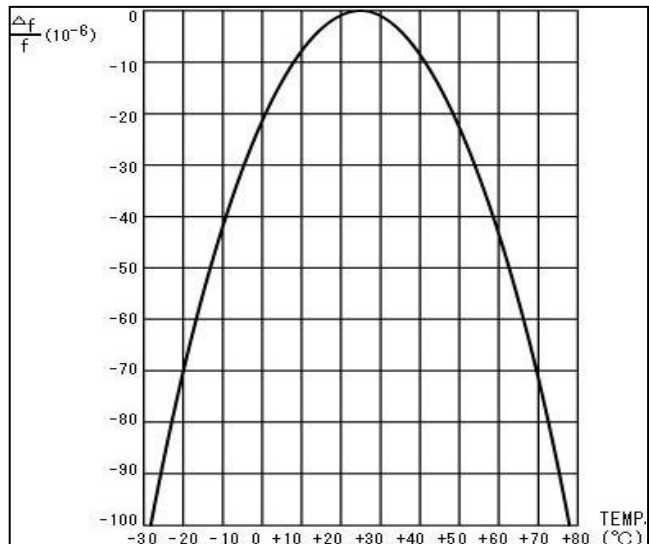


	参数	Parameter	单位	条件	最小值	典型	最大值	备注	Note	
			Unit	Condition	Min	Typ	Max			
电气特性 Electrical	频率范围	Frequency Range	KHz		20		310			
	标称频率	Nominal Frequency	KHz			32.768		自定义	Custom	
	频率精度	Frequency Tolerance	ppm	@25°C	±5		±20	注 1	Note 1	
	温度系数	Temp. coefficient	ppm/°C ²				-0.04	注 2	Note 2	
	工作温度范围	Operating Temp. Range	°C			-20 ~ +70			标准	Standard
						-40 ~ +85			工业控制	Extended
						-55 ~ +125			汽车及军工	Car&Military
	贮存温度	Storage Temp.Range	°C			-55 ~ +125				
	静电容	Shunt Capacitance(C0)	pF			1.1				
	谐振电阻	Equival. SeriesResistance(ESR)	Ω				40			
	负载电容	Load Capacitance(CL)	pF	客户指定 Customer Specified		9pF、10pF、12.5pF			其他可选用 Other Options Available	
激励功率	Drive Level	μW			1.0	2.0				
老化率	Aging Per Year	ppm	@25°C				±3.0			
环境和机械 Environmental And Mechanical	焊接条件	Soldering Conditions	260°C, 最长时间为10s				260°C, for 10s max			
	温度循环	Temperature Cycle	-55°C 到 +125°C, 10-100 周期.				-55°C to +125°C, 10-100 Cycles.			

频率VS温度曲线图
Frequency VS. Temperature Curve

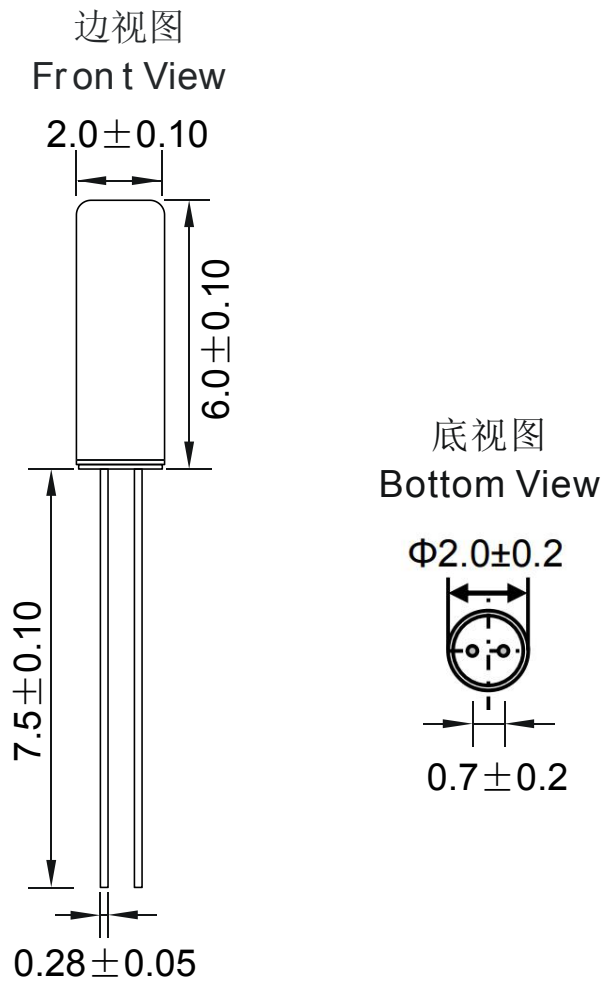
- 备注:
1. 可选 ±5ppm ~ ±20ppm 范围内的公差
 2. 稳定性见右图.
 3. 所有规格如有更改, 恕不另行通知.

- Notes:
1. Available to meet ±5ppm to ±20ppm tolerances.
 2. Stability see the right chart
 3. All specifications are subject to change without notice.



D26

Product Data Sheet



所有尺寸是典型的，另有规定除外

All dimensions are typical unless otherwise specified