

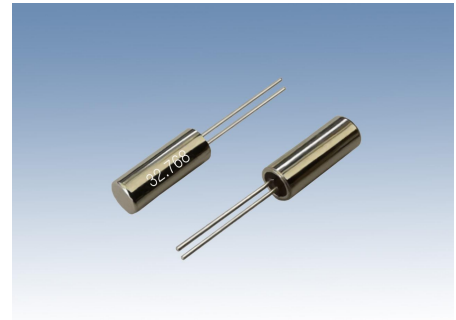
Miniature ($\Phi 3 \times 8\text{mm}$) Quartz Tuning Forks

产品特点 FEATURES

- 为CPU提供优秀的时钟信号
Excellent Clock Signal Generator For CPUs
- 优秀的老化率
Excellent Aging
- 可选用的频率范围广泛
Wide Frequency Range Available
- 采用晶体切割技术
Cut Crystal
- 成本较低
Low Cost for Standard

应用范围 APPLICATION

- 消费类电子产品
Consumer electronics
- 工业设备
Industrial equipment
- 军用设备
Military equipment
- 通讯设备
Communication equipment



电气特性 Electrical	参数 Parameter	单位 Unit	条件 Condition	最小值 Min	典型 Typ	最大值 Max	备注 Note	
	频率范围 Frequency Range	KHz			15		310	
标称频率 Nominal Frequency	KHz				32.768		自定义 Custom	
频率精度 Frequency Tolerance	ppm		@25°C	±5		±20	注 1 Note 1	
温度系数 Temp. coefficient	ppm/°C ²					-0.04	注 2 Note 2	
工作温度范围 Operating Temp. Range	°C			-20 ~ +70			标准 Standard	
				-40 ~ +85			工业控制 Extended	
				-55 ~ +125			汽车及军工 Car&Military	
存储温度 Storage Temp. Range	°C			-55 ~ +125				
静电容 Shunt Capacitance(C0)	pF				1.3			
谐振电阻 Equival. Series Resistance(ESR)	Ω					30		
负载电容 Load Capacitance(CL)	pF		客户指定 Customer Specified	9pF、10pF、12.5pF			其他可选用 Other Options Available	
激励功率 Drive Level	μW				1.0	2.0		
老化率 Aging Per Year	ppm		@25°C			±3.0		
环境和机械 Environmental And Mechanical	焊接条件 Soldering Conditions	260°C, 最长时间为10s					260°C, for 10s max	
	温度循环 Temperature Cycle	-55°C 到 +125°C, 10-100 周期.					-55°C to +125°C, 10-100 Cycles.	

备注:

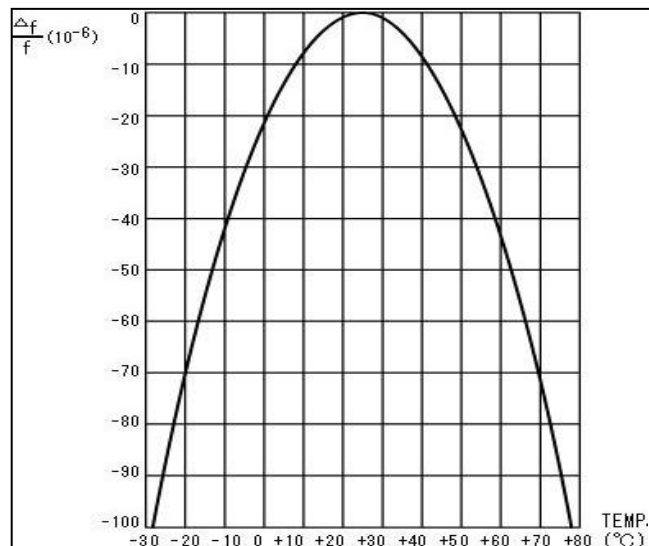
1. 可选 ±5ppm ~ ±20ppm 范围内的公差
2. 稳定性见右图.
3. 所有规格如有更改, 恕不另行通知.

Notes:

1. Available to meet ±5ppm to ±20ppm tolerances.
2. Stability see the right chart
3. All specifications are subject to change without notice.

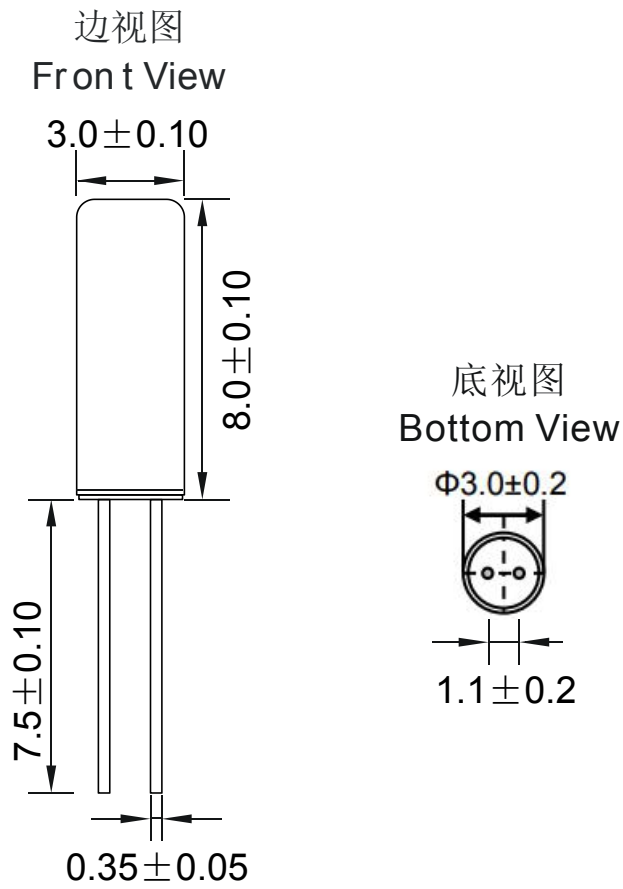
频率VS温度曲线图

Frequency VS. Temperature Curve



D38

Product Data Sheet



所有尺寸是典型的，另有规定除外

All dimensions are typical unless otherwise specified