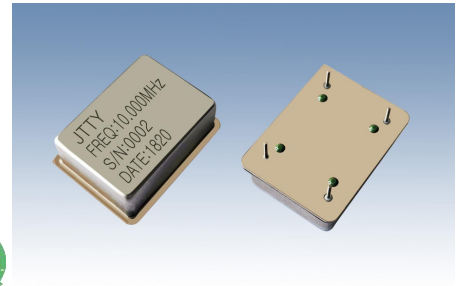


产品特点 FEATURES

- 典型的20.3X13.2X11.0mm Typical 20.3X12.7X11.0mm
- 14引脚DIP技术封装 Hermetically Sealed 14 Pin DIP Package
- 双密封金属外壳和高可靠性 Double sealed metal case and high reliability
- AT切割晶体 AT-cut crystal

应用范围 APPLICATION

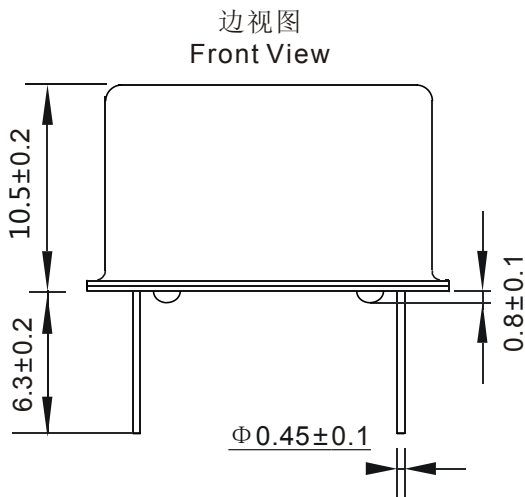
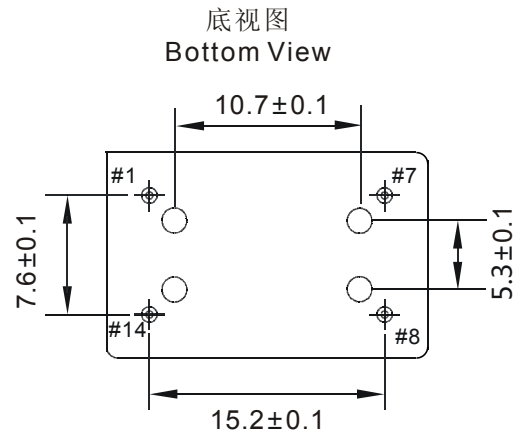
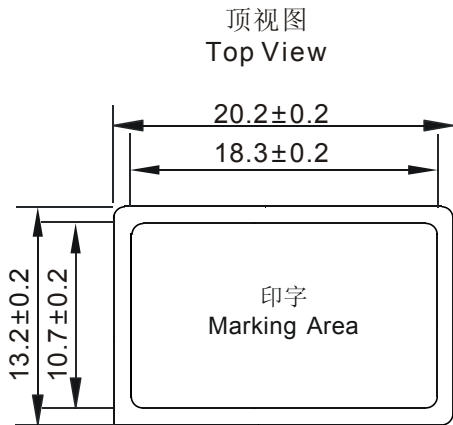
- 大规模设备 Large-Scale equipment
- 无线局域网/宽带无线域网 WLAN/WIMAX
- 军事通信设备 Military Communication equipment



参数	Parameter	符号 Sym	条件 Condition	最小值 Min.	典型 Typ.	最大值 Max.	单位 Unit	备注 Note							
频率范围	Frequency Range	F		1.25		100	MHz								
标称频率	Nominal Freq.	Fn			10.000		MHz	自定义 Custom							
频率精度	Frequency Accur.	ΔF/F	25°C			±0.1	ppm								
输出波形	Output Waveform			方波 Square wave			正弦波 Sinewave								
频率稳定度 Frequency Stability	ΔF/F	Vs. temp.(°C)		+12V		+5V		+3.3V		+12V		+5V		单位 Unit	
				Typ.	Ava.	Typ.	Ava.	Typ.	Ava.	Typ.	Ava.	Typ.	Ava.		
				0~+60	±0.2	±0.05	±0.2	±0.025	±0.2	±0.075	±0.2	±0.05	±0.2	±0.075	ppm
				-20~+70	±0.3	±0.1	±0.3	±0.05	±0.3	±0.15	±0.3	±0.1	±0.3	±0.15	
				-40~+85	±0.5	±0.2	±0.5	±0.1	±0.5	±0.25	±0.5	±0.2	±0.5	±0.25	
				电压变化 vs Voltage Change		(±0.5V) < ±0.1	(±0.2V) < ±0.1	(±0.15V) < ±0.1	(±0.5V) < ±0.1	(±0.2V) < ±0.1					
				预热时间 vs Warm-up time(+25°C)		3 (max.)	3 (max.)	5 (max.)	3 (max.)	3 (max.)					minutes
		老化率 vs Aging		±0.7 first year, 小于±4 over 10 years.										ppm	
		负载变化 vs Load Chang		≤±0.01, for ±5% load condition change											
功耗 Power Dissipation	P		稳定@25°C	1	1.5	1.5	1	1.5	W						
			打开@25°C	2	2.5	2.5	2	2.5							
工作温度范围 Operating Temp.	To			-20		+70	°C								
				-40		+85									
存储温度 Storage Temp.	Ts			-55		+125									
输出波形	Output Waveform			方波 Square wave, 15~50pF ;			正弦波 Sinewave, 50Ω								
输出电平	Output Level				+3		dBm	@Sinewave, 50Ω							
负载	Load				50		Ω								
谐波抑制	Harmonics Att.			-25			dBc	@正弦波							
杂波抑制	Spurious Att.			-70			dBc	@Sinewave							
相位噪声	SSB Phase Noise		10Hz 100Hz 1KHz 10KHz		-110 -135 -145 -150		dBc/Hz	@3.3V, 10MHz							
电源电压 Supply Voltage	Vcc			3.15	3.3	3.45	V								
				4.75	5.0	5.25									
				11.5	12	12.5									
频率调整 Frequency Adjustment	Vcon			EFC电压	0	2.0	4.0	V	@ 5V, 12V						
				EFC范围	0	1.65			@ 3.3V						
				EFC范围			±4.0	ppm	自定义 Custom						
				线性			±10	%							
				偏差斜率	正斜率	Positive									
输入阻抗	47			KΩ											
封装	Package			DIP(20.3X13.2X11.0)			mm								

所有规格如有更改，恕不另行通知。

All specifications are subject to change without notice



Pad Functions:	
Pad #1	Voltage Control
Pad #7	Ground
Pad #8	Output
Pad #14	+VDC